



# GOLFARE A SCOMPARSA

art.

0150-AN  
0151-AN



LEGA DI ALLUMINIO  
ANODIZZATA (ERGA 55);  
PARTE SUPERIORE  
NON STACCABILE;  
A PERFETTA  
TENUTA STAGNA  
CON TUBETTO  
SCARICO ACQUA.

## FOLDING EYEBOLT

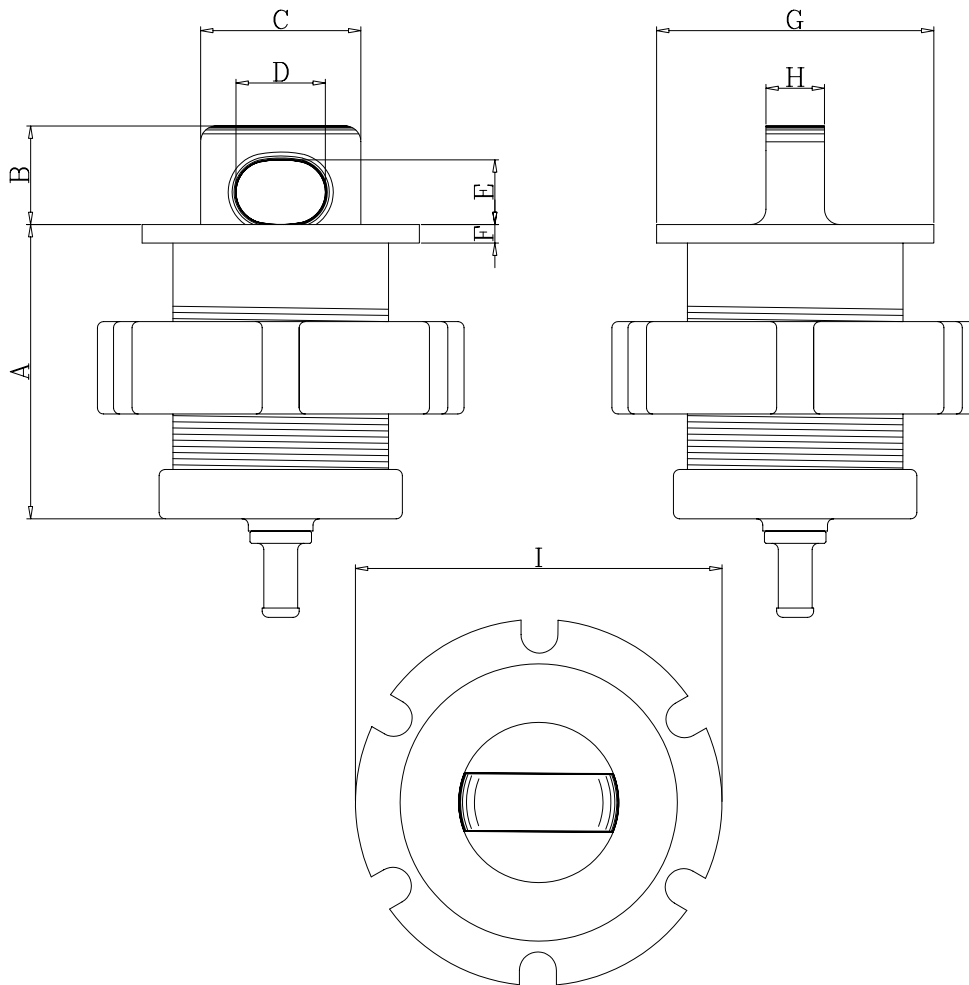
ANODIZED ALUMINIUM  
ALLOY (ERGA 55);  
UPPER PART NOT DETACHABLE;  
PERFECT WATER-TIGHT  
WITH LOWER DISCHARGE  
OF WATER.



0150-AN  
0151-AN

art.

GOLFARE A SCOMPARSA  
FOLDING EYEBOLT



ART.	A	B	C	D	E	F	G	H	I	KG	CARICO DI SICUREZZA SAFE MAX WORKLOAD
0150-AN	90	32	52	30	21	6	90	19	90	1,400	8.000 KG
0151-AN	115	40	68	38	25	6	110	28	120	2,200	12.000 KG