



PASSACAVO

A scomparsa

art.

0293-AN



lega
di alluminio
anodizzato
ricavata da barra
e lastra;
a perfetta tenuta
stagna con tubo
scarico acqua,
parte superiore
non staccabile.

fold ing fairleads

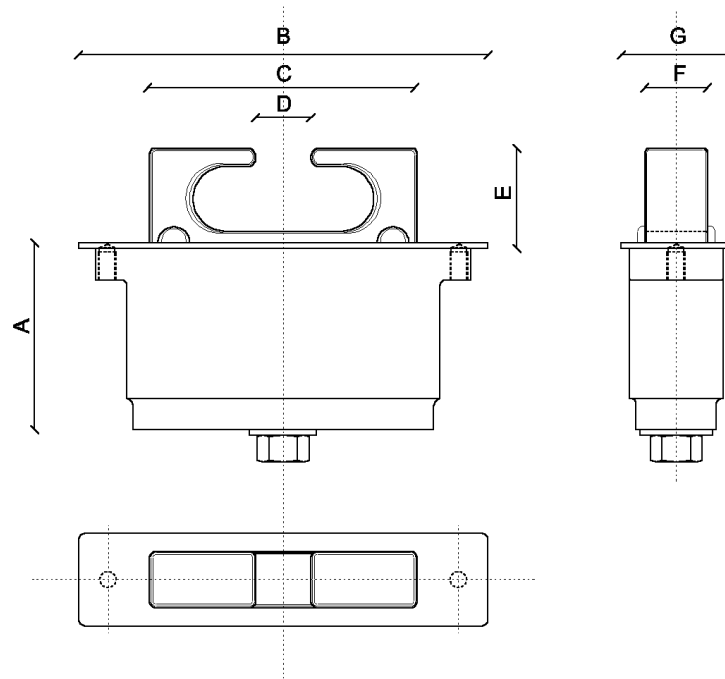
anodized aluminium
alloy worked
from bar and plate,
perfect water-tight
with lower
discharge of water,
upper part
not detachable.



0293-AN

art.

PASSACAVO A SCOMPARSA FOLDING FAIRLEADS



art.	A	B	C	D	E	F	G	KG
0293-AN	115	260	170	35	65	40	70	4,000