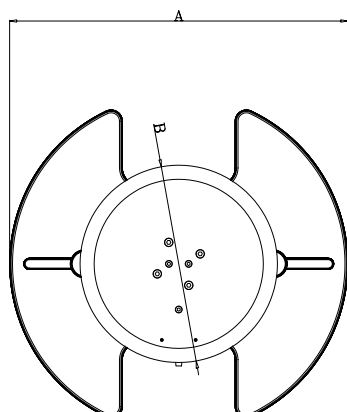
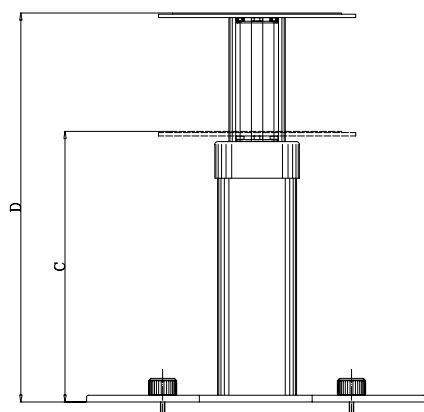


0302-AN
0302-AN+A

art.

STRUTTURA TAVOLO A COLONNA STRUCTURE COLUMN TABLE



LEGA DI ALLUMINIO ANODIZZATO
CON CHIAVETTE IN TEFLON
COMPLETO DI POMOLI E VITI PER FISSAGGIO,
PREDISPOSTA PER LA ROTAZIONE DEL
RIPIANO A 360° CON BLOCCAGGIO A 90°.

ART. 0302-AN:
ALTEZZA REGOLABILE MEDIANTE PISTONE A GAS
IDONEO A SOLLEVARE RIPIANI
DEL PESO DI 25 KG.

ART. 0302-AN+A:
ALTEZZA REGOLABILE MEDIANTE ATTUATORE
ELETTRICO A 24 V IDONEO A SOLLEVARE
RIPIANI DI 20 KG.

A RICHIESTA STRUTTURE IDONEE
A SOLLEVARE RIPIANI DI PESO SUPERIORE.

ANODIZED ALUMINIUM ALLOY WITH SLIDES IN
TEFLON COMPLETE WITH FIXING SCREWS AND
BOLTS, DESIGNED TO REVOLVE THE TOP AT 360°
WITH STOP AT 90°.

ART. 0302-AN:
ADJUSTABLE HEIGHT BY GAS PISTON
DESIGNED TO LIFT TOPS OF 25 KG. OF WEIGHT.

ART. 0302-AN+A:
ADJUSTABLE HEIGHT BY ELECTRIC STRUT
AT 24 V DESIGNED TO LIFT TOPS
OF 20 KG. OF WEIGHT.

UPON REQUEST TABLES
AVAILABLE TO LIFT BIGGER TOPS.

	ART.	TIPO/TYPE	SOLLEVAMENTO LIFTING	A	B	C	D	KG
ALLUMINIO ALUMINIUM	0302-AN	PISTONE A GAS GAS PISTON	25 KG	600	350	480	710	19,000
ALLUMINIO ALUMINIUM	0302-AN+A	ELETTRICO A 24V ELECTRIC AT 24V	20 KG	600	350	480	690	19,000