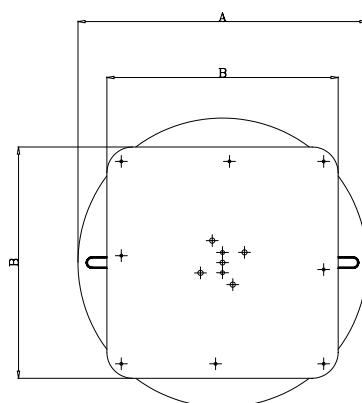
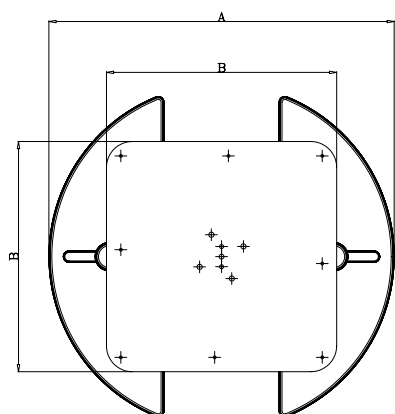
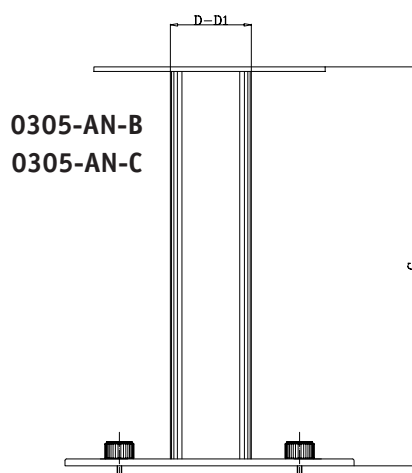
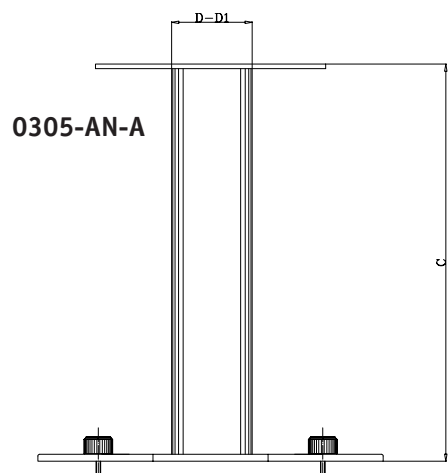


0305-AN-A
0305-AN-B
0305-AN-C

art.

STRUTTURA TAVOLO A COLONNA FISSA
FIXED STRUCTURE COLUMN TABLE



LEGA DI ALLUMINIO
ANODIZZATO
COMPLETO DI POMOLI
E VITI
PER FISSAGGIO.

ANODIZED ALUMINIUM
ALLOY
COMPLETE WITH FIXING
SCREWS AND BOLTS.

ART.	A	B	C	D	D1	KG
0305-AN-A	600	400	A RICHIESTA - UPON REQUEST	140	A RICHIESTA - UPON REQUEST	15,000
0305-AN-B	500	400	A RICHIESTA - UPON REQUEST	140	A RICHIESTA - UPON REQUEST	15,000
0305-AN-C	400	400	A RICHIESTA - UPON REQUEST	140	A RICHIESTA - UPON REQUEST	15,000