



STRUTTURA  
TAVOLO  
"DOLLY"

art.

0317-AN

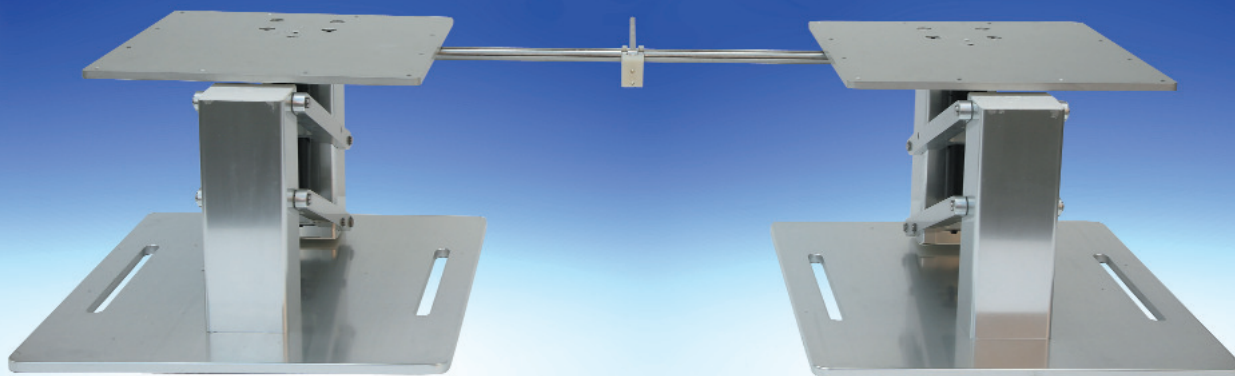
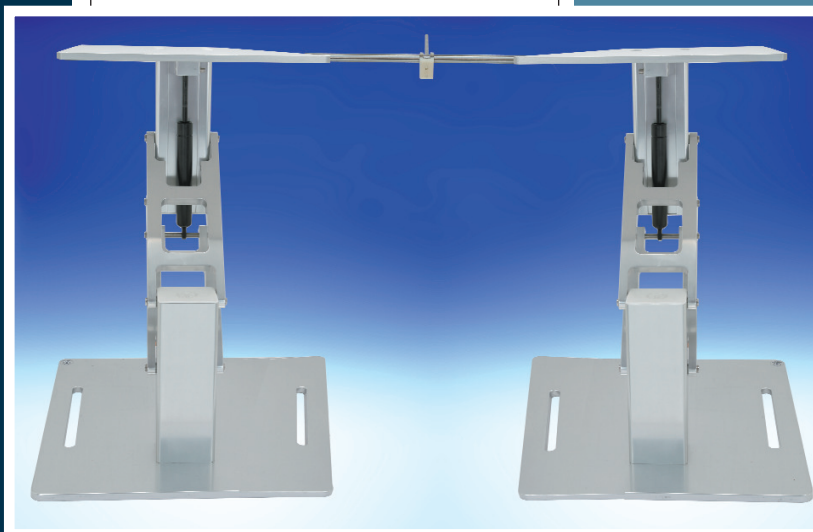
LEGA DI ALLUMINIO  
ANODIZZATO COMPLETO  
DI VITI E POMOLI  
PER FISSAGGIO;  
ALTEZZA REGOLABILE  
MEDIANTE PISTONE A GAS.

IDONEO A SOLLEVARE RIPIANI  
DEL PESO MASSIMO  
DI 50 KG.

"DOLLY"  
TABLE  
STRUCTURE

ANODIZED ALUMINIUM ALLOY  
COMPLETE WITH  
FIXING SCREWS AND BOLTS.  
ADJUSTABLE HEIGHT  
BY GAS STRUT.

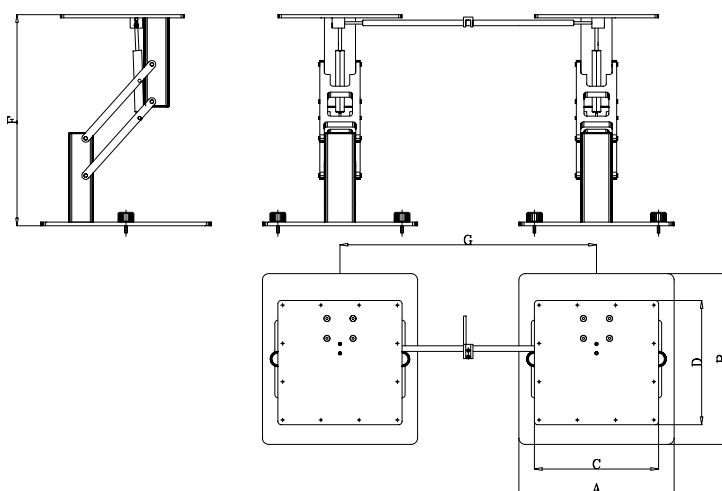
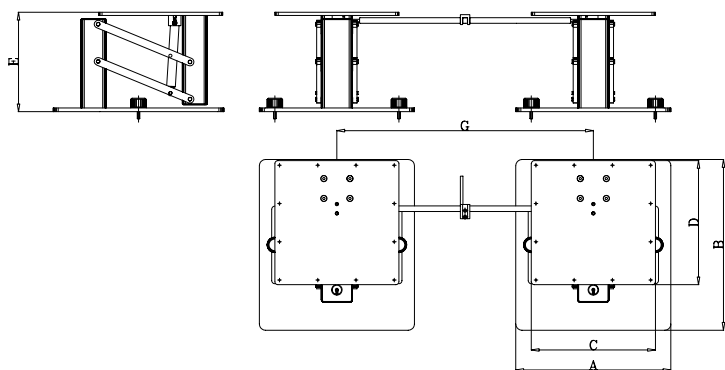
DESIGNED TO LIFT TOPS  
OF 50 KG. OF WEIGHT.



0317-AN

art.

STRUTTURA TAVOLO "DOLLY"  
"DOLLY" STRUCTURE TABLE



| ART.    | SOLLEVAMENTO<br>LIFTING | A   | B   | C   | D   | E   | F   | G                           | KG     |
|---------|-------------------------|-----|-----|-----|-----|-----|-----|-----------------------------|--------|
| 0317-AN | 50 KG                   | 500 | 550 | 400 | 400 | 320 | 680 | A RICHIESTA<br>UPON REQUEST | 50,000 |
|         |                         |     |     |     |     |     |     |                             |        |